

GUINDASTE SANY STC800

capacidade de elevação 80t



A qualidade transforma o mundo

45 m

Capacidade de elevação máxima nominal de 80t.
Faixa de trabalho mínima de 2.5m.
Elevação das lanças de cinco seções telescópica parcialmente sincronizada ,
max. altura de elevação da lança principal de 45m.

375
HP

Max. potência nominal do motor 375HP, atende emissões padrão Euro III.
Velocidade máxima 80km/h, capacidade máxima de inclinação 40%.

40%

O Limitador de Momento Sany fornece uma proteção eficaz e segura para os clientes.
A bomba principal, válvula principal, motor de guincho, válvula de equilíbrio
são peças hidráulicas chave que adotam configurações importadas, operação precisa e alta estabilidade.



■	Especificações técnicas
■	Dimensões
■	Especificações
■	Descrição técnica
■	Transportador
■	Superestrutura
■	Lança principal
■	Raio de trabalho
■	Capacidade de elevação
■	Guindaste
■	Raio de trabalho
■	Capacidade de elevação



Peso

Eixo dianteiro
17500
kg

Eixo traseiro
27500
kg

Peso total
45000
kg

Velocidade de trabalho

Velocidade de trabalho	130m/min
Tração máxima	83,7 kN
Diâm. de cabo de aço x comprimento (guincho principal)	20mm x 235m
Max. velocidade do guincho principal e secundário	130m/min
Cabo de aço de diâm. x comprimento (guincho secundário)	20mm x 135m
Max. velocidade de giro	2 r/min
Elevação da lança	-2° ~ 80°
Diâmetro de giro	4m



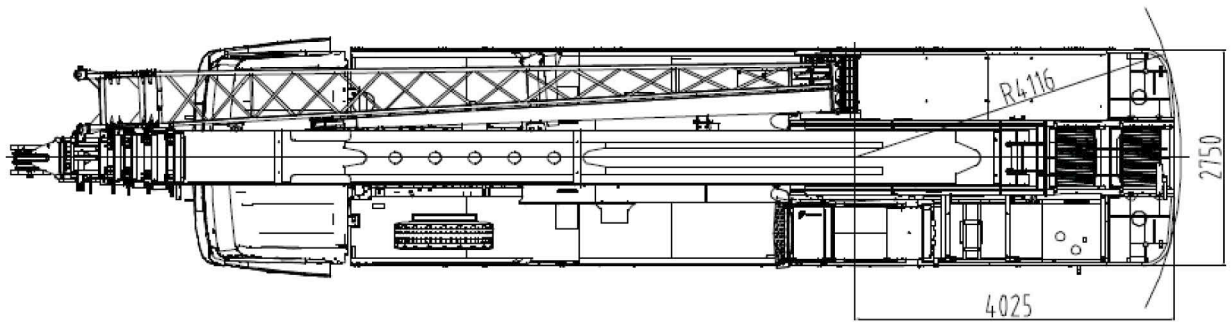
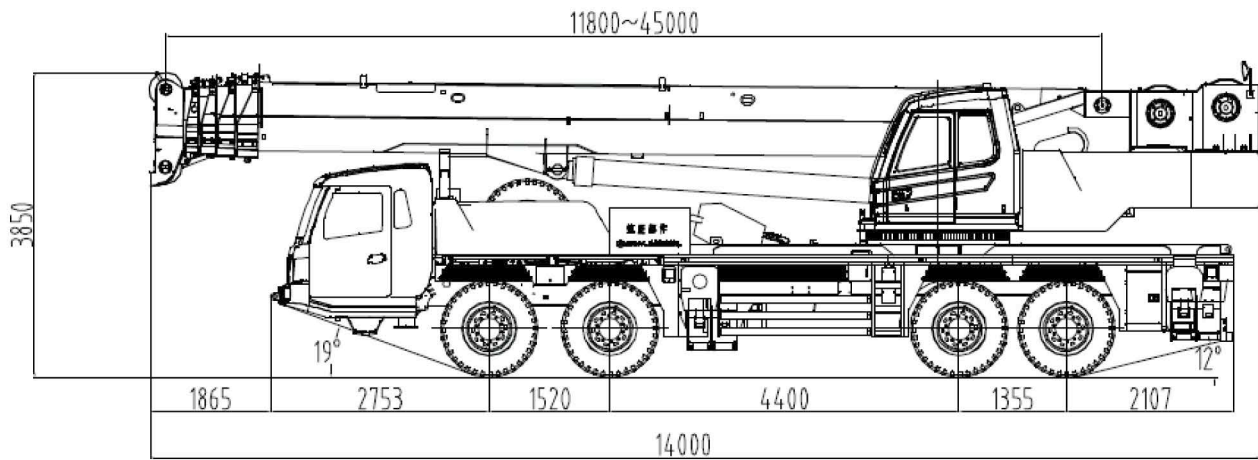
Velocidade

80
km/h

Capacidade
de inclinação

40%





Parâmetros Técnicos

Tipo	Item	Unidade	Valor	
Dimensões	Comprimento total	mm	14000	
	Largura total	mm	2750	
	Altura total	mm	3850	
	Distância do eixo	Distância do eixo 1 e 2	mm	1520
		Distância do eixo 2 e 3	mm	4400
		Distância do eixo 3 e 4	mm	1355
Distância da roda	Distância da roda 1 e 2	mm	2300	
	Distância da roda 3 e 4	mm	2055	
Peso	Peso total	kg	45000	
	Carga	Carga eixo 1 e 2	kg	17500
		Carga eixo 3 e 4	kg	27500
Potência	Saída máxima do motor	Dongfeng Cummins ISLe375 30	HP/rpm	375/2100
	Saída de torque máx. do motor	Dongfeng Cummins ISLe375 30	Nm/rpm	1550/1200~1400
Especificações de movimento	Velocidade de locomoção	Velocidade máxima	Km/h	80
	Raio de giro mínimo	Raio	m	11,5
		Raio de alinhamento da ponta mínimo	m	15,5
	Distância ao solo mínima		mm	290
	Ângulo de aproximação		°	≥19
	Ângulo de partida		°	≥12
	Sistema de freios (30k/h)		m	≤10
	Grau de capacidade máxima		%	40
	Consumo de óleo a cada 100km		l	≤50
Especificações de desempenho principal	Capacidade de elevação total medida máxima		t	80
	Raio mínimo de trabalho medido		m	3
	Raio de giro traseiro		m	4
	Momento de carga máximo	Lança básica	kN.m	2500
		Extensão total da lança principal	kN.m	941
		Exten. total lança princ. + lança auxiliar	kN.m	318
	Distância de abertura das patolas (vertical x horizontal)		m	6,1/7,6
	Elevação	Altura	m	12
		Extensão total da lança	m	45
		Lança principal máxima + lança auxiliar	m	61
	Comprimento da lança	Lança base	m	11,8
		Lança principal máxima	m	45
		Lança princ. totalmente esten. + lança auxiliar	m	61
Ajuste do ângulo da lança		°	0、15、30	
Velocidade de trabalho	Máx. veloc. de elevação de linha simples do guincho principal (sem carga)	m/min	130	
	Máx. veloc. de elevação de linha simples do guincho auxiliar (sem carga)	m/min	130	
	Tempo de extensão/retração total da lança	s	120/100	
	Tempo de subida/descida total da lança	s	80/90	
	Velocidade de giro	r/min	0~2	
	Tempo de extensão/retração horizontal total da patola	s	40/30	
	Tempo de extensão/retração vertical total da patola	s	35/40	

Descrição técnica/transportador

1 Condução/Direção



8x4

2 Estrutura

Estrutura de soldagem integrada feita de aço de alta resistência.

4

Motor

Dongfeng Cummins ISLe37530, potência nominal de 375HP, torque nominal de 1550/1200~1400 N.m/(r/min).

3 Patolas

Esquema em H, acionamento totalmente hidráulico controle com extensão vertical e horizontal, patolas independentes distância de abertura das patolas: 7.6m*6.1m. Controle de patolamento eletrônico.

5

Transmissão

Caixa de transmissão Fast Gear, embreagem pulltype com marcha super-speed.

6 Roda e pneu

12 pneus 12.00R24 20PRs

9 Eixo



7 Direção

Sistema de direção assistida por um circuito hidráulico simples com limite de giro mecânico.

10 Suspensão

Suspensão de molas de aço não balanceada no eixo 1 e 2, suspensão de molas de aço de dois eixos balanceada no eixo 3 e 4.

8 Equipamento elétrico 24V, CAN Bus

24V
24V, CAN Bus.

11 Cabine do operador

Design ergonômico, roda da direção ajustável verticalmente, ar condicionado.

12 Freio

Freio a ar. Duplo circuito de freio controlado por pedal; freio de estacionamento e de emergência operado por uma alavanca de freio de mão, freio a ar por exaustão.

13 Sistema hidráulico

Estabilizador controlado eletricamente + sistema de instalação auxiliar de contrapeso ativo.

Superestrutura

1 Cabine do operador

Fabricada em aço resistente à corrosão, equipado com decoração flexível, a janela da porta dianteira pode abrir, assento ajustável para proporcionar conforto ao motorista.

4 Sistema hidráulico

Sistema de feedback de carga (bomba principal Kawasaki + válvula principal US Husco), regulagem da bomba principal através de feedback da pressão da carga, ajustar pressão e fluxo do sistema conforme a demanda da carga, ajuste a pressão piloto através da alavanca do pivô para realização de velocidade infinita.

2 Lança

Lança com cinco seções, perfil "U", mecanismo telescópico auxiliado por dois cilindros.

5 Dispositivos de segurança

O monitor de LCD colorido, indicador de carga integrado, carga do gancho, carga nominal, comprimento da lança, ângulo, altura de elevação. Gráfico de carga e ajuste de parâmetros de operação integrado, equipado com função limitador de proteção de segurança. Monitoramento eletrônico de pressão das patolas.

3 Contrapeso

4t, montado sobre a plataforma giratória através da conexão de parafusos.

6 Guincho principal

Motor de pistão de deslocamento variável, sistema de travamento hidráulico, equipado com válvula de equilíbrio Rexroth. Velocidade máxima (única corda) 130m/min, comprimento de corda 235m.

7 Guincho auxiliar

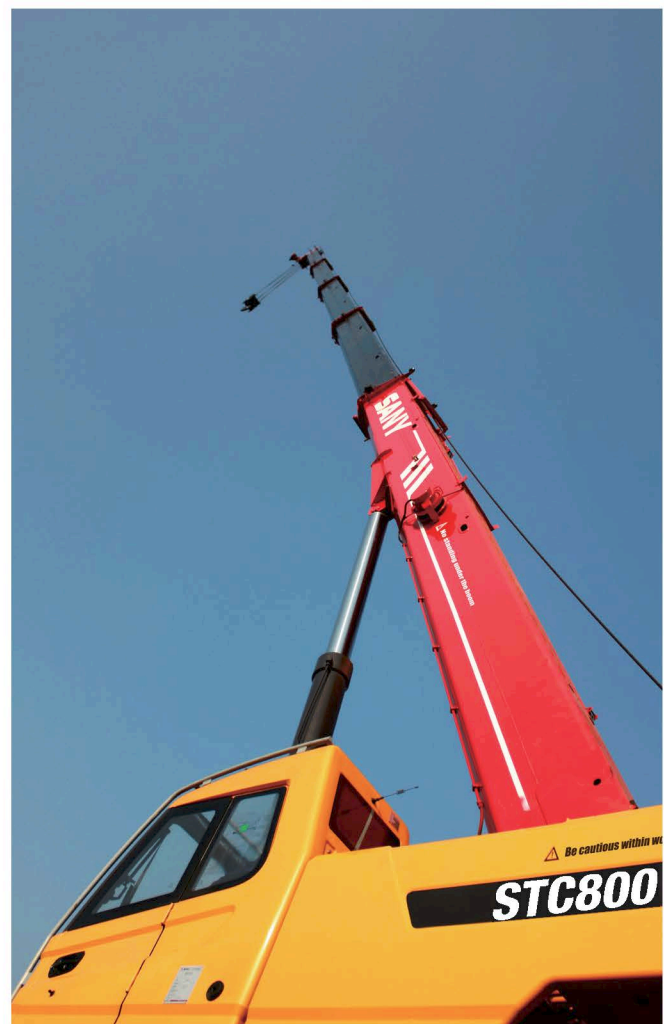
Motor de pistão de deslocamento variável, sistema de travamento hidráulico, válvula de equilíbrio montada. Velocidade máxima (única corda) 130m/min, 130 de comprimento de corda.

8 Elevação

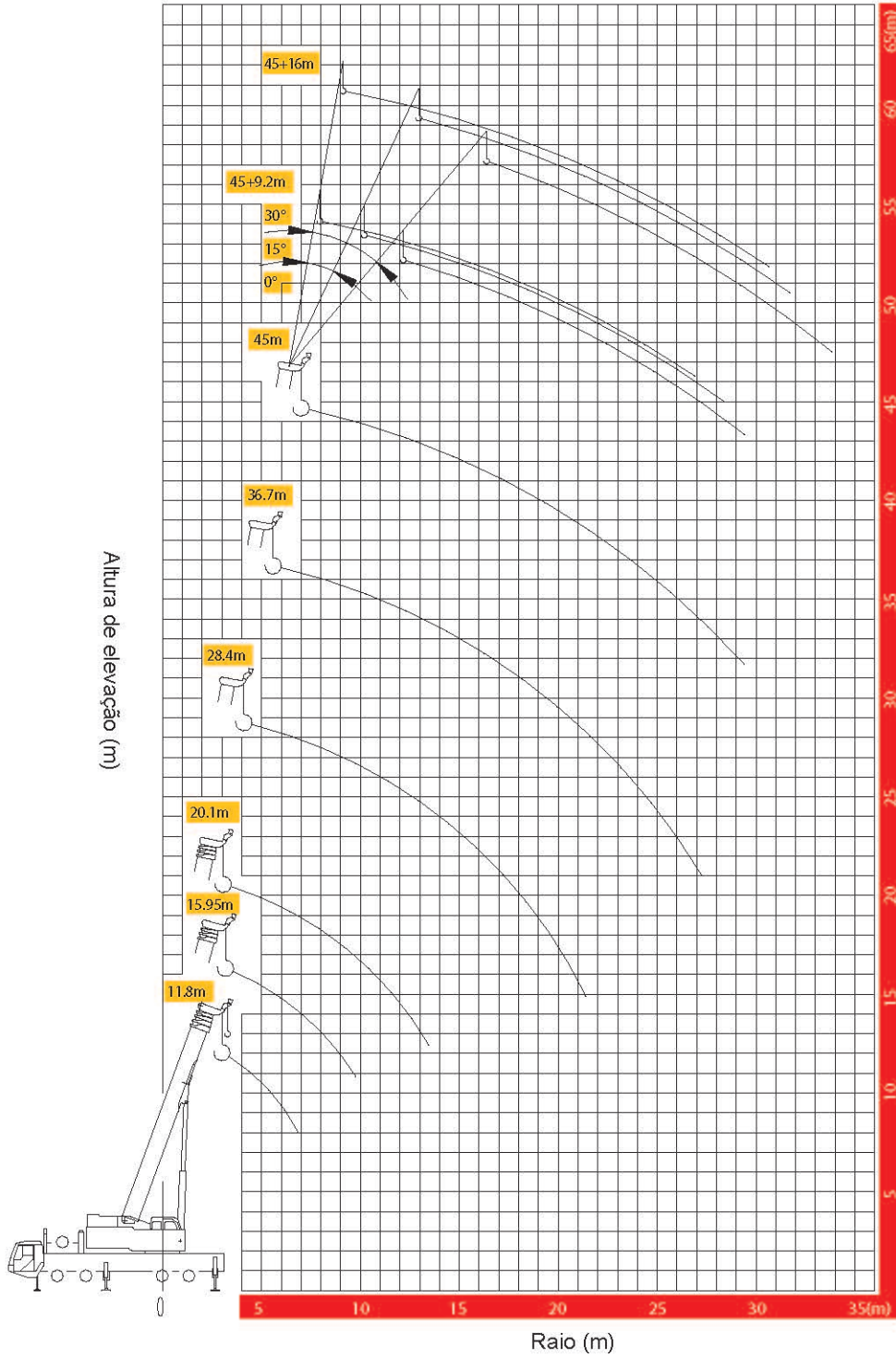
Controle de queda de amplitude por peso próprio, operação estável.

9 Giro

Motor do pistão Germany Rexroth de deslocamento constante e redutor, sistema de giro composto de válvula de giro Husco, giro livre 360°, velocidade máxima de giro 2r/min, freio fechado constante.



Altura de elevação do guindaste STC800



Quadro de carga da lança principal

(Unidade: Kg)

Patas completamente estendidas, operações laterais e traseira (contrapeso 4t)												
Raio de trabalho (m)	11,8m		15,95m		20,1m		28,4m		36,7m		45m	
	Peso levantado (Kg)	Elevação da lança (°)	Peso levantado (Kg)	Elevação da lança (°)	Peso levantado (Kg)	Elevação da lança (°)	Peso levantado (Kg)	Elevação da lança (°)	Peso levantado (Kg)	Elevação da lança (°)	Peso levantado (Kg)	Elevação da lança (°)
3	80000	69.8	51000	75.3								
3.5	71000	67.1	51000	73.4	43000	76.9						
4	63000	64.3	51000	71.5	43000	75.5						
4.5	56000	61.5	48000	69.5	40500	74.0	30000	78.8				
5	51000	58.6	45000	67.6	38000	72.4	30000	77.7				
5.5	46000	55.5	42000	65.6	35400	70.9	28500	76.7				
6	41000	52.4	38000	63.5	33100	69.4	27300	75.6				
6.5	36000	49.0	34000	61.4	31000	67.8	26000	74.6	16000	78.1		
7	32000	45.4	30500	59.3	28500	66.2	24600	73.5	16000	77.3		
8	25000	37.4	24500	54.8	23800	63.0	22000	71.4	15000	75.7	9500	78.4
9	19000	27.0	20000	50.1	19500	59.7	19200	69.2	14500	74.1	9500	77.1
10			16000	45.0	15900	56.2	16300	67.0	13900	72.5	9200	75.8
11			13000	39.3	13100	52.6	13900	64.8	13000	70.8	9000	74.5
12			10500	32.6	10800	48.8	12000	62.5	12000	69.1	8800	73.1
14					7700	44.7	9000	60.1	9500	67.4	8500	71.8
16					5500	40.3	6800	57.7	7500	65.7	7700	70.4
18					3800	35.3	5100	55.3	6000	64.0	6500	69.1
20							3900	52.7	4700	62.2	5200	67.7
22							2900	47.3	3700	58.5	4100	64.9
24							2100	41.3	2800	54.7	3300	62.0
26							1500	34.5	2100	50.7	2600	59.0
28								26.0	1600	46.5	2000	56.0
30									1200	41.9	1600	52.8
32									800	36.8	1200	49.5
34									500	31.0	900	46.0
36											600	42.2
Número de linhas	12		9		8		6		4		3	
Elevação da lança	69.8° ~ 27.0°		75.3° ~ 32.6°		76.9° ~ 35.3°		78.8° ~ 34.5°		78.1° ~ 31.0°		78.4° ~ 42.2°	
Condição telescópica	2ª lança	0%		50%		100%		100%		100%		100%
	3ª lança	0%		0%		0%		33%		66%		100%
	4ª lança	0%		0%		0%		33%		66%		100%
	5ª lança	0%		0%		0%		33%		66%		100%

Quadro de carga para lança auxiliar

(Unidade: Kg)

Ângulo de trabalho	Patolas completamente estendidas, operações laterais e traseira					
	45 + 9,2m lança auxiliar			45 + 16m lança auxiliar		
	0°	15°	30°	0°	15°	30°
80°	3500	2400	2000	2800	1500	1100
78°	3500	2400	2000	2400	1450	1000
77°	3200	2300	1900	2400	1400	1000
75°	3000	2200	1800	2300	1300	950
73°	2700	2000	1700	2000	1200	850
71°	2500	1800	1600	1800	1100	850
68°	2200	1700	1400	1500	1000	800
66°	2000	1500	1300	1300	950	760
63°	1800	1400	1100	1100	850	720
61°	1500	1200	950	950	750	650
58°	1100	950	750	650	600	550
56°	700	650	550	500		
Ângulo de elevação mínimo	55°					

Notas para parâmetros técnicos do STC800

- Os valores nas tabelas referem-se à capacidade em condições onde o terreno é plano e sólido. Os valores acima da linha grossa são afetados principalmente pela resistência do guindaste, enquanto os que estão abaixo da linha grossa são afetados pela estabilidade do guindaste.
- O valor do ângulo de trabalho da tabela é amplitude real com carga, o valor do ângulo de trabalho com lança auxiliar, é o ângulo real da lança totalmente estendida (45m) mais a lança auxiliar com carga.
- O valor acima na tabela é adequado para trabalhar a 360 graus se 5ª patola estiver estendida. Mas evite operação de içamento sobre a cabine para prevenir acidentes em caso de queda.
- O valor acima na tabela inclui o peso do gancho e do equipamento de elevação. Gancho principal 700kg, 320kg, gancho auxiliar 140kg. Se a lança auxiliar estiver estendida, a carga nominal de levantamento da lança principal deve reduzir 2000kg.
- Quando o comprimento da lança ou raio de trabalho está entre 2 valores, adote o maior valor para calcular a carga de elevação.
- É extremamente proibido a diminuir a amplitude da lança do guindaste para inferior do ângulo mínimo correspondentes das lanças estabelecidos nas tabelas acima
- Se o gancho auxiliar está funcionando, e o gancho principal ainda está acoplado à extremidade da lança a carga nominal do gancho auxiliar deve reduzir o peso do gancho principal (700kg ou 320KG).
- É expressamente proibido estender a lança com carga.



www.sanydobrasil.com

SAC **0800 660 3131**
Serviço de Atendimento ao Cliente

Distribuidores Autorizados:



RS/SC/PR/SP/MG/ES/RJ/MS
Av. dos Imarés 1331- Indianópolis
São Paulo - SP
(11) 2737-4000
ergomax@ergomax.com.br



PI/CE/RN/PB/PE/AL/SE/BA/MA
Av. Juscelino Kubitschek , 1700
5° andar - Vl. Olímpia - São Paulo - SP
(11) 3709 5315
mlx@mlxdistribuidora.com.br

Vendas Diretas Sany

AC/AM/AP/RO/RR/TO/GO/DF/MT/PA
Av. Alfredo Ignácio Nogueira Penido, 550
Jd. Aquarius, São José dos Campos - SP
(12) 3876 7600
atendimento@sanydobrasil.com